



## SPLITTER 12 Posizioni

### Nuovo Prodotto

#### Caratteristiche:

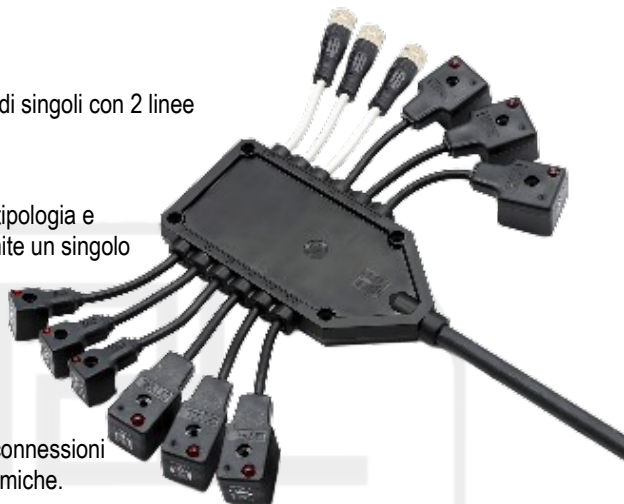
Splitter con ingresso multipolare a 12 uscite, in grado di gestire fino a 12 comandi singoli con 2 linee indipendenti in comune.

#### Applicazioni:

Questo articolo permette di raggruppare terminali di comando anche di diversa tipologia e configurazione nelle vicinanze di un unico gruppo, ottimizzando la gestione tramite un singolo cavo multipolare a distanza.

#### Descrizione:

Lo Splitter a 12 posizioni offre la possibilità di diversificare le uscite secondo le connessioni più comuni utilizzate per i comandi delle elettrovalvole pneumatiche ed oleodinamiche. Il prodotto è personalizzabile in base alle specifiche esigenze applicative.



#### Caratteristiche elettriche:

- Range di tensione 12 ÷ 60V.
- Tipologia di alimentazione AC-DC.
- Corrente max del singolo segnale 1,35A, (La portata in corrente è determinata dalla sezione del cavo in ingresso utilizzato dall'utente).
- Corrente max dei singoli comuni 4.0A (La portata in corrente è determinata dalla sezione del cavo in ingresso utilizzato dall'utente).
- Corrente massima delle piste pcb interno dei segnali singoli 2,6A.
- Corrente massima delle piste pcb interno dei segnali comuni 10A.
- Rigidità dielettrica tra piste del pcb interno 2 KV DC.

#### Personalizzazioni:

- La tipologia del cavo in ingresso può variare per sezione, numero di poli e lunghezza, tenendo comunque presente il diametro massimo della guaina fissato a 11,0 mm.
- Il numero di uscite può variare da un minimo di 7 ad un massimo di 12.
- Il circuito stampato interno può essere progettato con uno schema elettrico specifico in base alle esigenze dell'applicazione, considerando la funzionalità generale del prodotto.
- La lunghezza dei singoli cavi di uscita indipendenti può essere adattata alle esigenze applicative.
- I terminali delle uscite offrono la flessibilità di poter essere unificati o diversificati in base alle necessità dell'utilizzatore.
  - I terminali EN-175301-803 A-B-C possono essere configurati sia per comando diretto che con i circuiti standard dei nostri prodotti (si consiglia di consultare il catalogo Omal per le versioni circuitali dei connettori costampati).
  - La maggior parte delle personalizzazioni dei connettori costampati Omal sono disponibili per l'adattamento dello Splitter.
  - I terminali EN-61076-2-101 M12 4÷5 poli M/F Dritti o Angolati.
  - I terminali EN-61076-2-104 M8 3÷4 poli M/F Dritti o Angolati.
  - Cavi senza terminazione connettoristica.
- Il prodotto può essere corredato da appositi O-Ring e/o guarnizioni opzionali che possono conferire all'intero articolo un grado di IP67.

#### Vantaggi

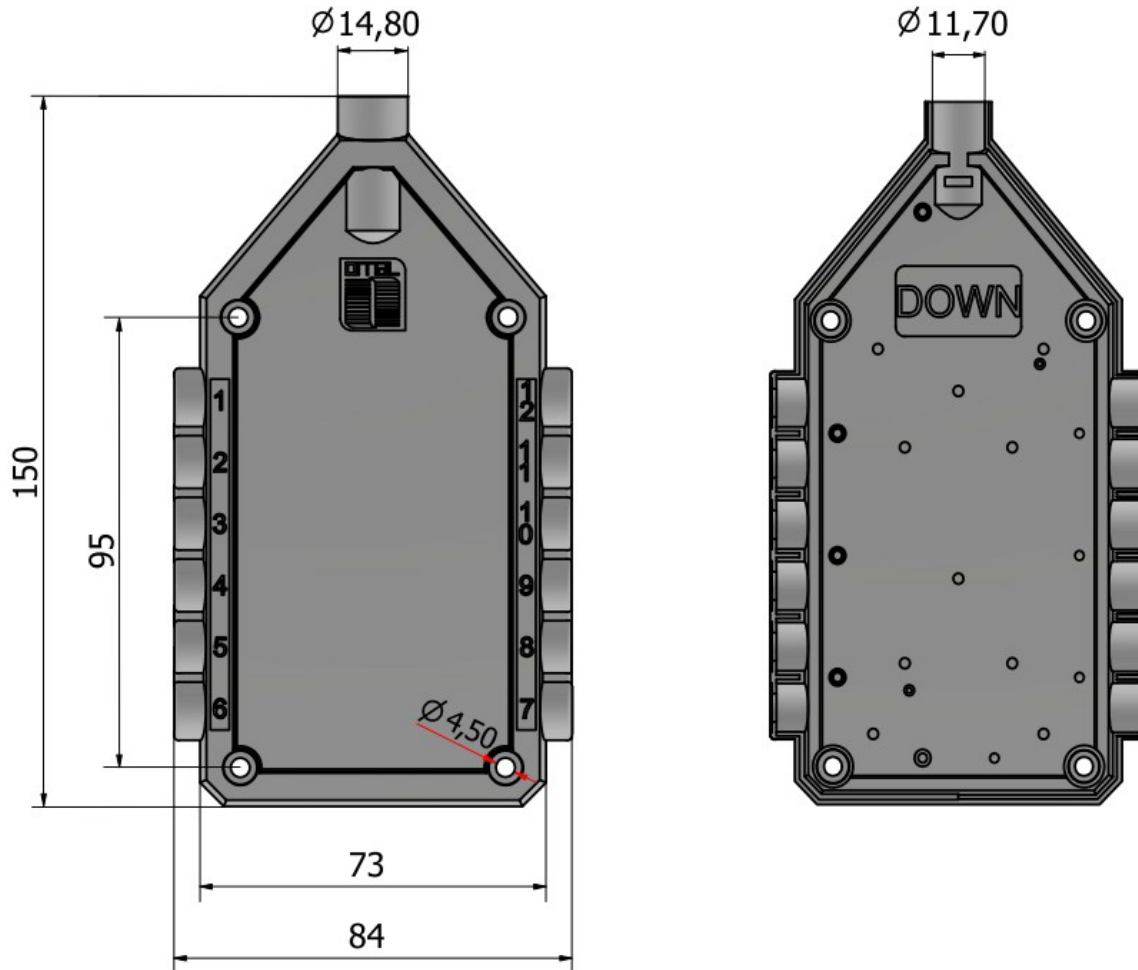
- Un'unica soluzione ottimizza la disposizione dei cavi all'interno dell'impianto.
- Risulta altamente personalizzabile secondo le esigenze specifiche dell'utente senza la necessità di impiegare diverse soluzioni cablate per ogni singolo utilizzatore.
- Le uscite possono variare in termini di tipologia, lunghezza, forma, circuiti e altre caratteristiche in un unico prodotto, garantendo la stabilità della connessione comune attraverso il modulo centrale.



**SPLITTER 12 Posizioni**

Nuovo Prodotto

**Dimensioni:**



**Schema elettrico standard:**

