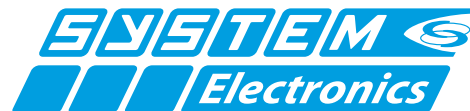


MODULO ETC 801 / 16I 16O



1900103003: Modulo ETC 801 / 16I 16O

Il Modulo ETC 801 / 16I 16O è dedicato alla gestione di I/O su connettori Phoenix passo 3,81.

Montaggio su barra DIN.

Input e Output Digitali

Il Modulo ETC 801 / 16I 16O è composto da 16 uscite digitali e 16 ingressi digitali.

Il valore nominale per gli ingressi è 24V.

Il valore nominale per le uscite è 24V/0.5A (max 4A totali).

Uscite protette al corto-circuito.

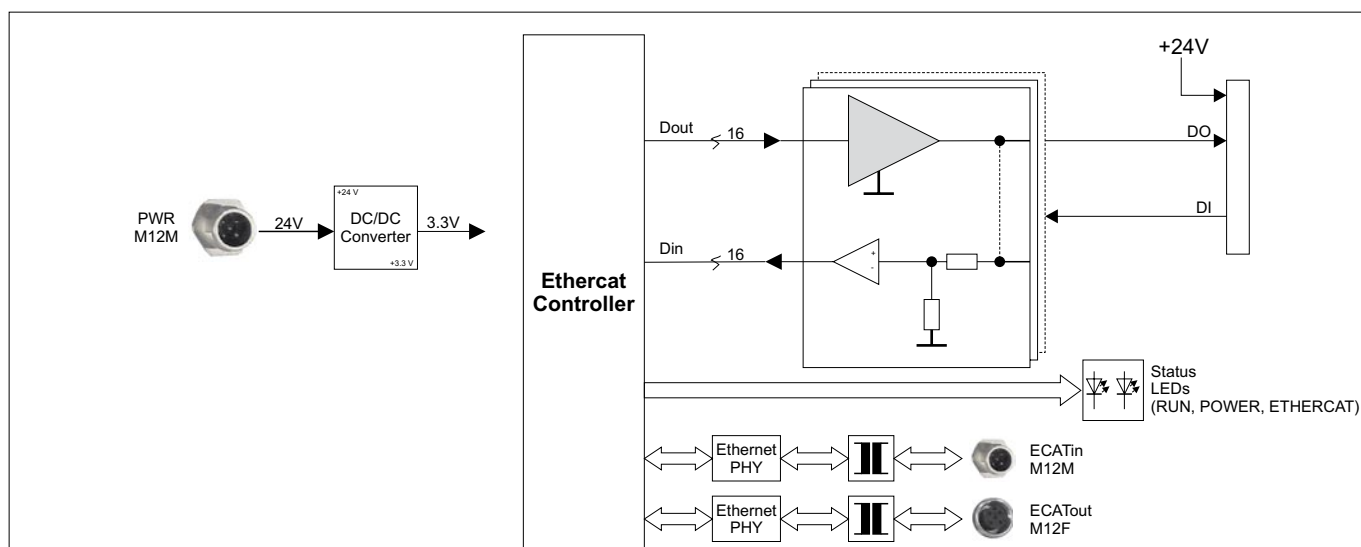


Interfaccia Ethercat

Interfaccia EtherCAT 100BASE-TX compatibile IEEE 802.3.

Configurazione

Modulo configurabile da EtherCAT master (file XML).



Specifiche tecniche

- **Numero ingressi/uscite digitali:** 16 canali di uscita e 16 canali di ingresso
- **Visualizzazione:** stato RUN del modulo e 16 LED per stato ingressi e 16 LED per stato uscite
- **Specifica ingressi:** tensione di ingresso (nominale) 24Vdc
- **Specifica uscite:** high side driver 24Vdc 0.5A (nominale) max 4A totale
Uscite protette al corto-circuito
- **EtherCAT Controller:** ET1100
- **Interfaccia EtherCAT:** 100BASE-TX su M12
- **Alimentazione:** 24Vdc nominale
- **Dimensioni:** 122x70x54 mm

Connessioni

- **XP1 Phoenix 3,81 16 poli**

- 1 IN1
- 2 IN2
- 3 IN3
- 4 IN4
- 5 IN5
- 6 IN6
- 7 IN7
- 8 IN8
- 9 IN9
- 10 IN10
- 11 IN11
- 12 IN12
- 13 IN13
- 14 IN14
- 15 IN15
- 16 IN16

- **XP2 Phoenix 3,81 16 poli**

- 17 OUT1
- 18 OUT2
- 19 OUT3
- 20 OUT4
- 21 OUT5
- 22 OUT6
- 23 OUT7
- 24 OUT8
- 25 OUT9
- 26 OUT10
- 27 OUT11
- 28 OUT12
- 29 OUT13
- 30 OUT14
- 31 OUT15
- 32 OUT16

- **XP3 Phoenix 3,81 8 poli**

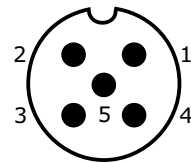
- 33 +24Vs
- 34 +24Vs
- 35 +24Vs
- 36 +24Vs
- 37 +24Vs
- 38 +24Vs
- 39 +24Vs
- 40 +24Vs

- **XP4 Phoenix 3,81 8 poli**

- 41 GND
- 42 GND
- 43 GND
- 44 GND
- 45 GND
- 46 GND
- 47 GND
- 48 GND

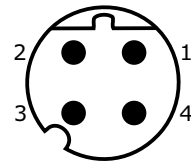
- **PWR M12A Male 5 poli**

- 1 +24Vs
- 2 +24Vp
- 3 GND
- 4 GND
- 5 PE



- **ECATin M12D Male 4 poli**

- 1 TX+
- 2 RX+
- 3 TX-
- 4 RX-



- **ECATout M12D Female 4 poli**

- 1 TX+
- 2 RX+
- 3 TX-
- 4 RX-

